

**PRODUCT TECHNICAL SHEET**

Collection :

**Butler**

Ref. :

**1950.11.70-XX**

Batterie bain-douche 4 trous, avec inverseur et douchette

4-gats bad-douche mengkraan, met omschakelaar en handdouche

4-hole bath and shower mixer, with diverter and handshower

**Picture**

**Product details**

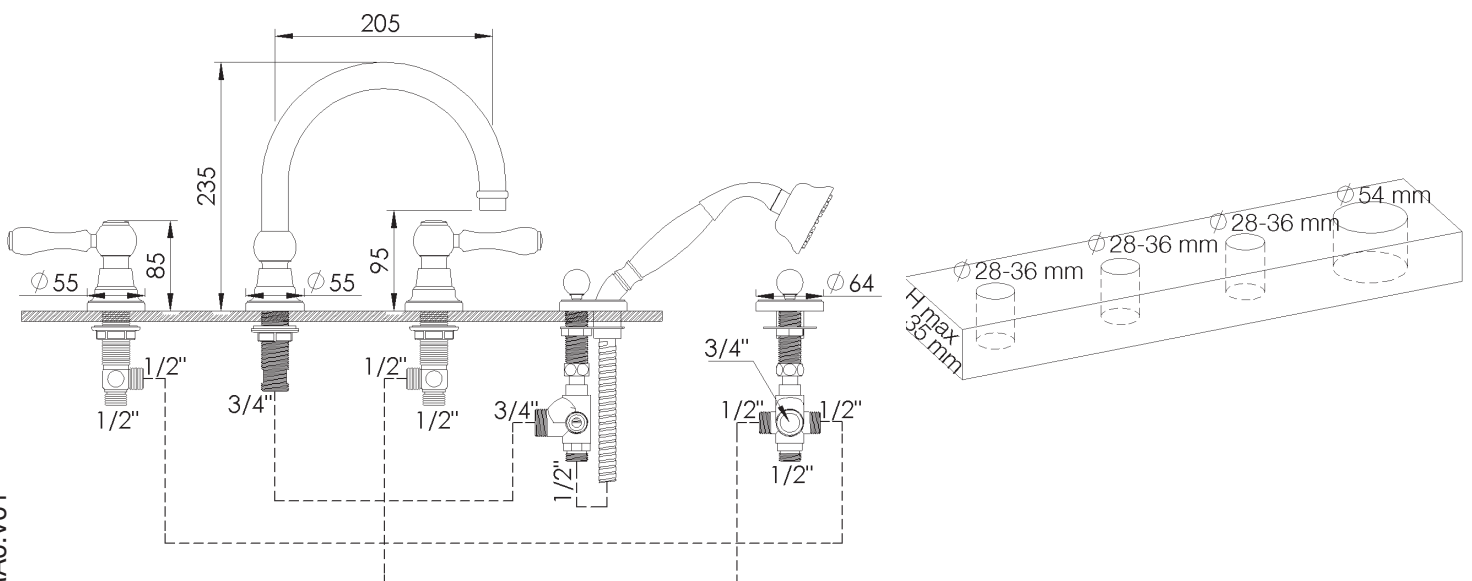
Weight : 5,0 kg

Flow at 3 bar : 30 l/min

Internal mechanism : Ceramic valve 1/4 turn



**Technical drawing**



RAO.V01